

**NUOVO**

Pulsante illuminato

**5V- Variante**

**GET IN  
TOUCH**

# LUMOTAST 16

Piatto. Affidabile. Flessibile.







# UN SEGNALE CHIARO

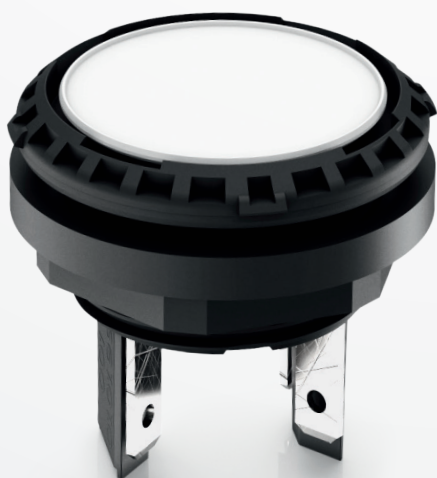
## LUMOTAST 16 – FLAT. RELIABLE. FLEXIBLE.

In molti apparecchi, specie se devono essere maneggevoli e intuitivi, lo spazio per pulsanti e interruttori è limitato. Per soddisfare questo punto finora si è dovuti scendere a compromessi, sia nel design che nella qualità. Ecco perché abbiamo sviluppato LUMOTAST 16.

La nuova serie di monopulsanti, composta da pulsante e arresto d'emergenza, è primariamente concepita per applicazioni come impiantistica e apparecchi manuali. È qui che la famiglia di componenti a ingombro ridotto convince, sotto ogni profilo.

### PULSANTI

I pulsanti a corsa breve a incasso offrono un feedback tattile ben distinto. Si genera così uno speciale comportamento di commutazione di prim'ordine, associato a un'illuminazione a intera superficie. I nostri pulsanti luminosi possono riportare delle diciture, applicate dal produttore e dal cliente, per ogni caso di applicazione. La novità nel portafoglio prodotti è ora la nuova versione a 5 V del pulsante illuminato.



### ARRESTO D'EMERGENZA

La variante di arresto d'emergenza LUMOTAST 16 blocca in modo affidabile macchine e apparecchi. Con il suo design accattivante, il LUMOTAST 16 attira subito l'attenzione.

La tendenza degli apparecchi manuali è in direzione di soluzioni wireless con collegamento remoto alla macchina. I pulsanti d'arresto d'emergenza, che qui trovano impiego, devono offrire particolari funzioni quali la nostra variante speciale di arresto d'emergenza "attivo/inattivo", un'innovazione con effetto di richiamo. Specificamente realizzato in base alle norme di sicurezza in vigore, questo speciale arresto d'emergenza aumenta sicurezza e comfort. La nostra variante "attiva/inattiva" commuta solo fintanto che l'apparecchio è collegato alla macchina. Per evitare scambi, la variante speciale traslucida, allo stato attivo, si accende di colore rosso. L'arresto d'emergenza saldamente cablato alla macchina o all'impianto non è interessato da questa funzione.

### I VOSTRI VANTAGGI IN BREVE:

- Famiglia di prodotti con svariate possibilità di applicazione e impiego nel settore industriale
- Diametro di incasso normato di 16,2 mm
- Profondità di incasso di soli 18,0 mm
- Struttura piatta molto compatta, sul lato frontale
- Possibilità semplice e flessibile di applicazione di diciture
- Percezione aptica ben distinta nei pulsanti
- Classe di protezione IP 65 e IP 67
- Arresto d'emergenza illuminabile e a prova di convenzione a norma IEC 60 947-5-5
- I pulsanti illuminati offrono la possibilità di scegliere tra due tensioni di funzionamento (5 V e 10-32 V)

### GAMMA DI PRODOTTI LUMOTAST 16:

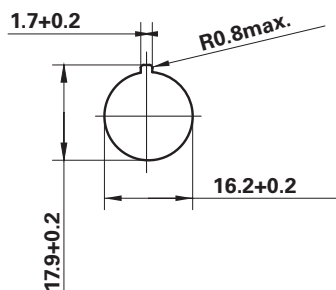
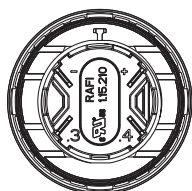
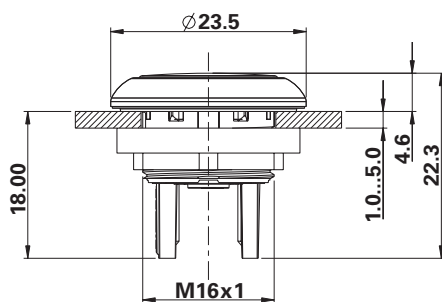
- Pulsante luminoso C-LAB e pulsante luminoso C-LAB con dicitura apportata dal cliente
- Pulsante luminoso
- Pulsante
- Arresto d'emergenza
- Arresto d'emergenza "attivo/inattivo"

# LUMOTAST 16

## C-LAB



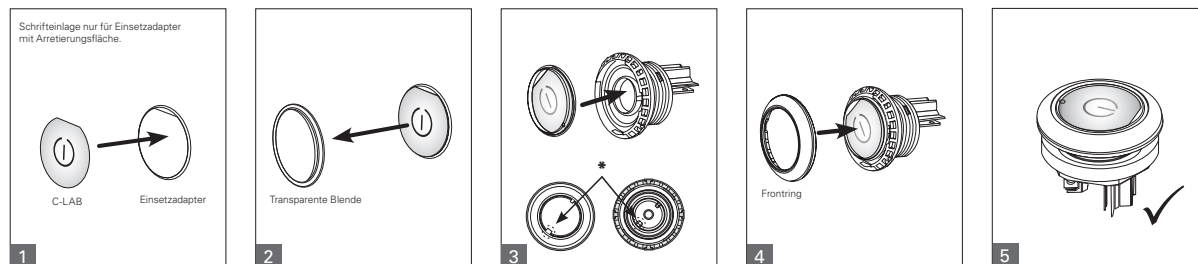
- > I pulsanti normali o luminosi C-LAB LUMOTAST 16 possono essere configurati in tutta semplicità dal cliente stesso. In questo modo possono essere combinati vari colori della ghiera frontale alle calotte, a piacimento o secondo le proprie idee di design. Questo principio offre altresì la possibilità di realizzare propri simboli di dicitura o testi personalizzati.



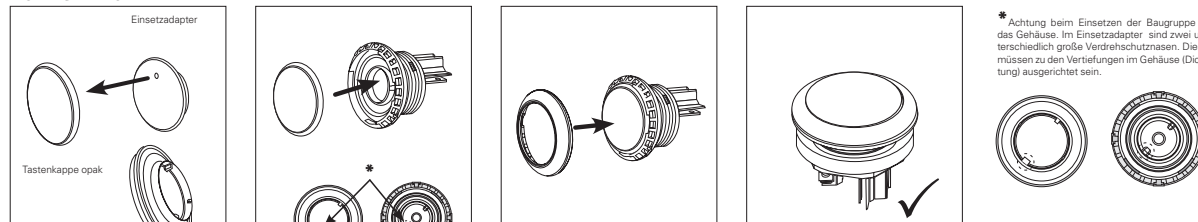
<b>&gt; Dati generali</b>	
Denominazione del tipo	pulsante; pulsante luminoso C-LAB
Forma del collare	tonda
Colore della ghiera frontale	vedere il taccuino ordini
<b>&gt; Dimensioni di montaggio</b>	
Dimensioni del collare	23,5 mm
Altezza costruttiva complessiva	22,3 mm
Profondità di montaggio	18,0 mm
Apertura di incasso	16,2 mm
Blocco pulsante	25 x 25 mm
<b>&gt; Dati tecnici</b>	
Fissaggio	ghiera filettata
Coppia di serraggio per ghiera filettata	max. 0,8 Nm
Collegamento sul retro	connettore piatto 2,8 x 0,5 mm
Materiale del contatto	oro
<b>&gt; Dati elettrici</b>	
Dotazione di contatti	1 n.a.
Tensione di comando min.	0,02 V
Tensione di comando max.	35 V
Tensione di comando max. a norma UL 60 947 30 Vca	(42,4 V peak)
Corrente di comando min.	0,01 mA
Corrente di comando max.	100 mA
Potenza di comando max.	1 W
<b>&gt; Dati elettrici LED</b>	
Tensione di esercizio LED (10-32 V)	10-32 Vcc
Corrente di esercizio LED (10-32 V)	18-22 mA
Tensione di esercizio LED (5 V)	4,8 - 5,2 Vcc
Corrente di esercizio LED (5 V)	30 - 50 mA
Marcatura del collegamento LED	anodo +, catodo -
<b>&gt; Altri dati</b>	
Temperatura di esercizio	da -25 °C a +70 °C
Temperatura di immagazzinaggio	da -40 °C a +80 °C
Durata dei cicli di commutazione	500.000
B10	600.000
Classe di protezione anteriore	IP65; IP67
Conforme a ROHS	si
Conforme a REACH	si

## C-LAB, ISTRUZIONI DI MONTAGGIO

### MONTAGE MIT TRANSPARENTER BLENDE



### MONTAGE MIT OPAKER BLENDE



\* Achtung beim Einsetzen der Baugruppe in das Gehäuse. Im Einsetzadapter sind zwei unterschiedlich große Verdrehschutznasen. Diese müssen zu den Vertiefungen im Gehäuse (Dichtungen) ausgerichtet sein.

# LUMOTAST 16, C-LAB



Variante base con adattatore di inserimento

Inserto scritto

Calotta, trasparente

## > Pulsante C-LAB LUMOTAST 16

	Colore	N° di ordinazione
Pulsante C-LAB variante base	-	1.15.210.900/0000
Calotta C-LAB	opaco nero	5.55.106.171/0100
Calotta C-LAB	bianco opaco	5.55.106.171/0200
Calotta C-LAB	rosso opaco	5.55.106.171/2300
Calotta C-LAB	giallo opaco	5.55.106.171/2400
Calotta C-LAB	verde opaco	5.55.106.171/2500
Calotta C-LAB	blu opaco	5.55.106.171/2600

Ordinare sempre variante base, calotta e ghiera frontale. Fornitura in componenti singoli.

## > Pulsante luminoso C-LAB LUMOTAST 16

	Colore	N° di ordinazione
Pulsante luminoso C-LAB variante base (10-32V)	-	1.15.210.910/0000
Pulsante luminoso C-LAB variante base (5V)	-	1.15.210.911/0000
Calotta C-LAB	bianco traslucente	5.55.105.926/2200
Calotta C-LAB	rosso traslucente	5.55.105.926/2300
Calotta C-LAB	giallo traslucente	5.55.105.926/2400
Calotta C-LAB	verde traslucente	5.55.105.926/2500
Calotta C-LAB	blu traslucente	5.55.105.926/2600

Ordinare sempre variante base, calotta e ghiera frontale. Fornitura in componenti singoli.

## > Pulsante luminoso C-LAB LUMOTAST 16, con possibilità di diciture

	Colore	N° di ordinazione
Pulsante illuminato C-LAB, inscrivibile, versione base (10-32V)	-	1.15.210.920/0000
Pulsante illuminato C-LAB, inscrivibile, versione base (5V)	-	1.15.210.921/0000
Calotta C-LAB	bianco trasparente	5.55.105.926/1000
Calotta C-LAB	rosso trasparente	5.55.105.926/1300
Calotta C-LAB	giallo trasparente	5.55.105.926/1400
Calotta C-LAB	verde trasparente	5.55.105.926/1500
Calotta C-LAB	blu trasparente	5.55.105.926/1600
Foglio per diciture DIN A4, con inserti scritti 7x9, senza diciture, da stampare autonomamente		5.70.800.203/0000

Ordinare sempre variante base, calotta e ghiera frontale. Fornitura in componenti singoli.

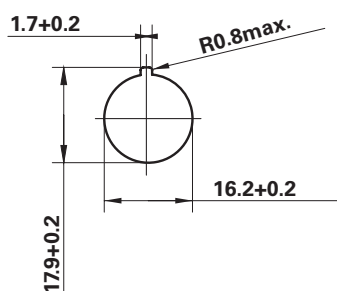
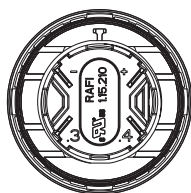
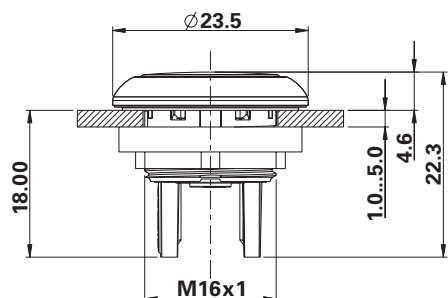


## > Ghiere frontali

Ghiera frontale	N° di ordinazione
nero	5.45.639.054/0100
rosso	5.45.639.054/0300
giallo	5.45.639.054/0400
verde	5.45.639.054/0500
blu	5.45.639.054/0600
metallizzato	5.45.639.054/8100

# LUMOTAST 16

## PULSANTE, PULSANTE LUMINOSO



- > I pulsanti e pulsanti luminosi LUMOTAST 16, grazie all'impiego dei pulsanti a corsa breve RAFI, offrono un feedback tattile ben distinto, con clic percepibile. Convincono inoltre con svariate possibilità di applicazione e impiego nel settore industriale.

### > Dati generali

Denominazione del tipo	pulsante; pulsante luminoso
Forma del collare	tonda
Colore della ghiera frontale	nero/metallizzato

### > Dimensioni di montaggio

Dimensioni del collare	23,5 mm
Altezza costruttiva complessiva	22,3 mm
Profondità di montaggio	18,0 mm
Apertura di incasso	16,2 mm
Blocco pulsante	25 x 25 mm

### > Dati tecnici

Fissaggio	ghiera filettata
Coppia di serraggio per ghiera filettata	max. 0,8 Nm
Collegamento sul retro	connettore piatto 2,8 x 0,5 mm
Materiale del contatto	oro

### > Dati elettrici

Dotazione di contatti	1 n.a.
Tensione di comando min.	0,02 V
Tensione di comando max.	35 V
Corrente di comando min.	0,01 mA
Corrente di comando max.	100 mA
Tensione di comando max. a norma UL 60 947	30 Vca (42,4 V peak)
Potenza di comando max.	1 W

### > Dati elettrici LED

Tensione di esercizio LED (10-32 V)	10-32 Vcc
Corrente di esercizio LED (10-32 V)	18-22 mA
Tensione di esercizio LED (5 V)	4,8 - 5,2 Vcc
Corrente di esercizio LED (5 V)	30 - 50 mA
Marchatura del collegamento LED	anodo +, catodo -

### > Altri dati

Temperatura di esercizio	da -25 °C a +70 °C
Temperatura di immagazzinaggio	da -40 °C a +80 °C
Durata dei cicli di commutazione	500.000
B10	600.000
Classe di protezione anteriore	IP65; IP67
Conforme a ROHS	sì
Conforme a REACH	sì

### > Pulsante LUMOTAST 16

Colore	N° di ordinazione Ghiera frontale nera	N° di ordinazione Ghiera frontale metallizzata
opaco nero	1.15.210.001/0101	1.15.210.021/0100
bianco opaco	1.15.210.001/0201	1.15.210.021/0200
rosso opaco	1.15.210.001/0301	1.15.210.021/0300
giallo opaco	1.15.210.001/0401	1.15.210.021/0400
verde opaco	1.15.210.001/0501	1.15.210.021/0500
blu opaco	1.15.210.001/0601	1.15.210.021/0600

### > Pulsante luminoso LUMOTAST 16

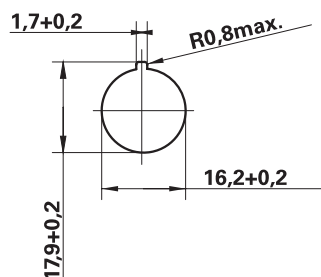
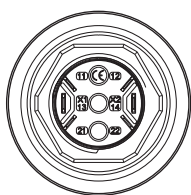
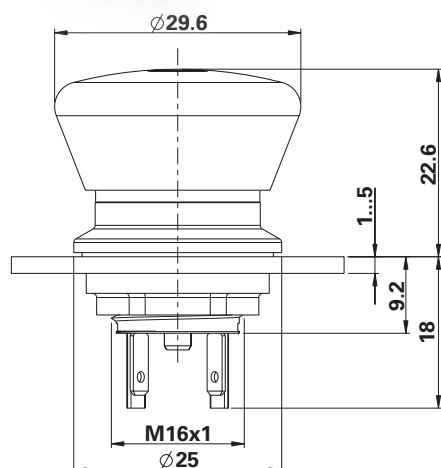
Colore	5V		10-32V	
	N° di ordinazione Ghiera frontale nera	N° di ordinazione Ghiera frontale metallizzata	N° di ordinazione Ghiera frontale nera	N° di ordinazione Ghiera frontale metallizzata
bianco traslucido	1.15.210.111/2201	1.15.210.131/2200	1.15.210.101/2201	1.15.210.121/2200
rosso traslucido	1.15.210.111/2301	1.15.210.131/2300	1.15.210.101/2301	1.15.210.121/2300
giallo traslucido	1.15.210.111/2401	1.15.210.131/2400	1.15.210.101/2401	1.15.210.121/2400
verde traslucido	1.15.210.111/2501	1.15.210.131/2500	1.15.210.101/2501	1.15.210.121/2500
blu traslucido	1.15.210.111/2601	1.15.210.131/2600	1.15.210.101/2601	1.15.210.121/2600



# LUMOTAST 16

## ARRESTO D'EMERGENZA

- > Gli elementi di arresto d'emergenza LUMOTAST 16 sono dotati di massimo 3 contatti. In questo modo possono essere identificati ad esempio 2 contatti ridondanti per le applicazioni di sicurezza, mentre un contatto di segnalazione fa scattare il riconoscimento di posizione. Un ulteriore fattore di sicurezza per la vostra applicazione. Con l'arresto d'emergenza "attivo/inattivo" vi offriamo un'ulteriore variante.



### > Dati generali

Serie	LUMOTAST 16
Denominazione del tipo	Arresto d'emergenza
Forma del collare	tonda
Colore	giallo - rosso/giallo traslucido

### > Dimensioni di montaggio

Dimensioni del collare	25,0 mm
Altezza costruttiva	40,8 mm
Profondità di montaggio	18,0 mm
Apertura di incasso	16,2 mm
Blocco pulsante	30 x 30 mm

### > Dati tecnici

Fissaggio	ghiera filettata
Coppia di serraggio per ghiera filettata	max. 1,5 Nm
Collegamento sul retro	connettore piatto 2,8 x 0,5 mm
Materiale del contatto	oro o argento

### > Dati elettrici contatti dorati

Dotazione di contatti	vedere il taccuino ordini
Tensione di comando min.	0,02 V
Tensione di comando max.	35 V
Corrente di comando min.	1 mA
Corrente di comando max.	100 mA
Potenza di comando max.	0,5 W

### > Dati elettrici contatti argentati

Dotazione di contatti	vedere il taccuino ordini
Tensione di comando min.	10 V
Tensione di comando max.	35 V
Corrente di comando min.	15 mA
Corrente di comando max.	6 A
Potenza di comando max.	250 W

### > Dati elettrici LED

Tensione di esercizio LED min.	18 V
Tensione di esercizio LED max.	28 V
Corrente di esercizio LED min.	8 mA
Corrente di esercizio LED max.	18 mA

### > Altri dati

Temperatura di esercizio	da -25 °C a +70 °C
Temperatura di immagazzinaggio	da -40 °C a +80 °C
Durata dei cicli di commutazione	30.000
Classe di protezione anteriore	IP65; IP67
B10	30.000

### > Arresto d'emergenza LUMOTAST 16

Dotazione di contatti	Illuminabilità	N° di ordinazione (oro)	N° di ordinazione (argento)
Arresto d'emergenza 1 n.c.	no	1.15.213.011 /0000	1.15.213.001 /0000
Arresto d'emergenza 2 n.c.	no	1.15.213.012 /0000	1.15.213.002 /0000
Arresto d'emergenza 2 n.c. + 1 n.a.	no	1.15.213.013 /0000	1.15.213.003 /0000
Arresto d'emergenza 2 n.c.	freccie illuminate	1.15.213.014 /0000	1.15.213.004 /0000

### > Arresto d'emergenza "attivo/inattivo"

Dotazione di contatti	Illuminabilità	N° di ordinazione (oro)	N° di ordinazione (argento)
Arresto d'emergenza "attivo/inattivo", 2 n.c.	completo, fungo intero	1.15.213.064/0000	1.15.213.054/0000

Le informazioni contenute in questo depliant hanno valenza puramente descrittiva, ovverosia contengono caratteristiche di prestazione che non coincidono necessariamente in tale forma nell'applicazione concreta oppure possono variare a causa dell'ulteriore sviluppo dei prodotti. I dati tecnici, le descrizioni e le ulteriori indicazioni dei nostri prodotti sono solo i risultati di singoli collaudi. Questi dati, come anche altre caratteristiche di prestazione, risultano vincolanti esclusivamente se

esplicitamente concordati nel contratto. Altrimenti ci si avvale della riserva su possibilità di consegna e modifiche tecniche. Stessa cosa per le immagini ed altre rappresentazioni.

Tutte le denominazioni dei prodotti possono essere marchi o nomi di prodotti del gruppo RAFI o di subfornitori, il cui utilizzo da parte di terzi può violare i diritti di proprietà.

**RAFI GmbH & Co. KG**

A RAFI Group company

Ravensburger Str. 128–134, 88276 Berg, Germany

P +49 751 89-0, F +49 751 89-1300

rafi-group.com, info.headquarters@rafi-group.com

**RAFI**